



清华大学

Chemical Process Safety

《GB 11984-2024》

《GB 11984-2024》



1 物料平衡

物料	物料名称	流量
物料	4.2.1 物料	

《》 80 物料 48 物料 16 物料
 物料 72 物料 20 物料
 《》 (1) (2) (3) (7) 9.3
 物料 (物料) 物料

2

□□□□□□□□□□□□□□□□ (□ 4.2.2 , 4.2.3);

人员信息

姓名	类型	部门	岗位	定位卡
马培气	内部员工	环保部	操作员	2021061...
马勇	内部员工	生产管理部	操作员	2021061...
马运鹏	内部员工	生产管理部	操作员	2021061...
管小娟	内部员工	烧碱厂	仪表工	2023AB2...
周莹莹	内部员工	烧碱厂	统计员	2023AB2...
徐凤华	内部员工	烧碱厂	统计员	2023AB2...
肖国花	内部员工	寻息人员	主要负责人	2023AB2...
褚禄山	内部员工	化学工业	采购	2023AB2...
马正洪	内部员工	产品车间	操作员	2021061...

聚焦人数: 9人

写技能 行为分析 追踪 最终位置 疏散演练

2

□□□□□□□□□□□□□□□□ (□ 4.2.2 · 4.2.3);

□□□	□□□□	□□
□□□□	4.2.3 □□ □□□□□□□□□□□□□□ 2 °	°



3

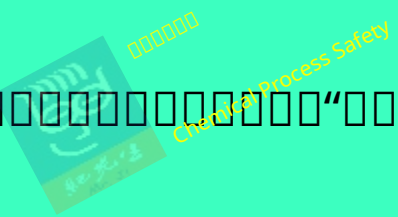
000000000000 (4.2.4);

000	0000	00
0000	4.2.4 000000 000 → 0000 0000000000 0000000000000000 6 °	

【】00000000《》(000 (2024)17 0) 00 2 0000000000000000 / / /
 0000000000 °

0000 CCPS “ CCPS” “ Center for Chemical Process Safety” ° ° 2008 0000000000000000 2022 000000
 »“00000000000000 (BPCS) 0”

【】BPCS 00000000000000000000000000000000 “00000”00000



4

灭菌工艺 (§ 4.2.5)

项目	内容	备注
灭菌	4.2.5 灭菌工艺	

【】 灭菌工艺是指利用物理或化学方法杀灭或去除微生物的过程。

灭菌工艺通常分为热力灭菌、辐射灭菌和化学灭菌。

热力灭菌中，121°C~149°C 为常用范围，其中 121°C 为最常用温度。

149°C 为常用范围，200°C 为常用范围，251°C 为常用范围。

6

《》 GB 11984-2024

000	0000	00
0000	4.2.7 0000000000 000000000000 000000 GB39800.2。	

《 2 : '》 GB 39800.2-2020 “00000000000 SY-17-001 ”

CL₂

便携式氯气检测报警仪

MA KA

2022.07.26 10:00 ppm

CL₂ 0.0

温度 25 °C 湿度 50% RH

OK

- 防爆认证
- 煤安认证
- 矿安认证



SY-17-001	安全帽	春夏秋	SY-17-001TB	普通型	30
		冬		防寒	30
	职业眼面部防护具		SY-17-001YM	防冲击,防液体雾滴	36
	防毒面具		SY-17-001HX	视具体情况而定	—
	自给开路式压缩空气呼吸器			隔绝有害气体和缺氧环境	需年检
	工作服	春秋	SY-17-001FZ	具有防静电功能的阻燃服	24
		夏			12
		冬			36
	化学防护服			防化学品	12
	防护手套	春夏秋	SY-17-001SF	防机械危害、防化学品、防滑	3
		冬		防机械危害、防化学品、防滑、防寒	3
	安全鞋	春夏秋	SY-17-001ZB	防静电、防滑	12
冬		防静电、防滑、防寒		24	
防化学品鞋			防化学品	24	

6

《》 GB 11984-2024 □

吸入性气
相毒物作业

接触常温、常压下呈
气体或蒸气状态,经
呼吸道吸入能产生
毒害物质的作业,包
括刺激性气体和窒
息性气体

中毒、
窒息等

HX-01 长管呼吸器

HX-02 动力送风过滤式呼
吸器

HX-03 自给闭路式压缩氧气
呼吸器

HX-04 自给闭路式氧气逃生
呼吸器

HX-05 自给开路式压缩空气
呼吸器

HX-06 自吸过滤式防毒面具

HX-07 自给开路式压缩空气
逃生呼吸器

YM-04 职业眼面部防护具

SF-03 防化学品手套

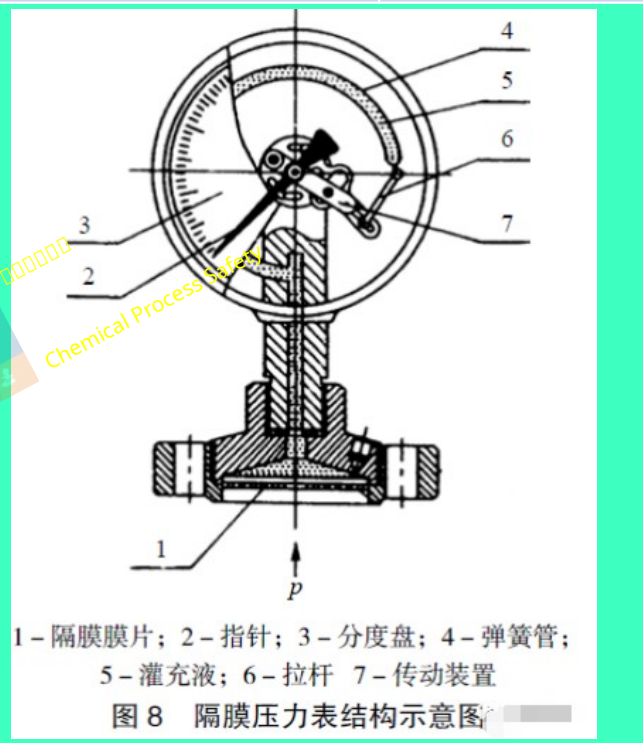
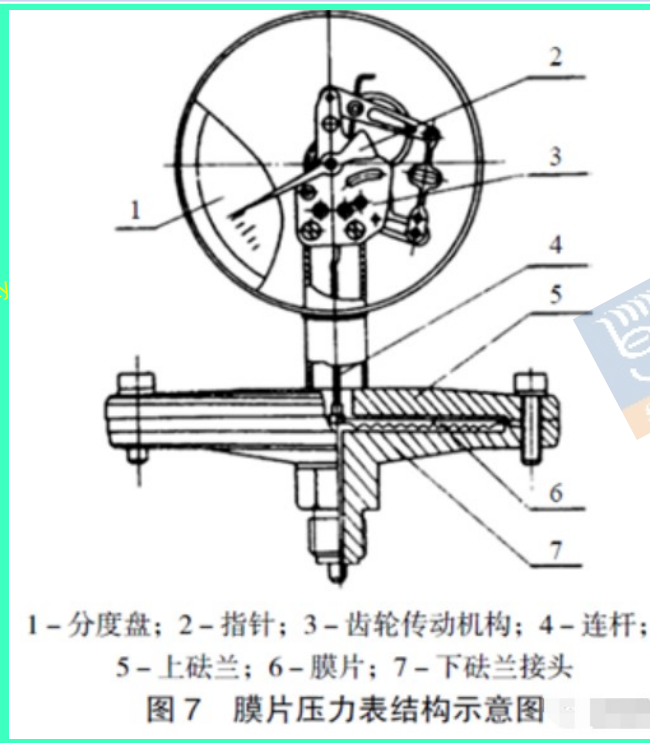
FZ-07 化学防护服

接触氮的氧化物、氯及其化合
物、硫的化合物、成碱氢化物、强
氧化剂、酯类、金属化合物、醛
类、醚类、氟代烃类、成酸氧化
物、成酸氢化物、卤族元素、有机
氟化合物、脂肪胺类、酮类、氨等
刺激性气体,以及氯气、氟气、甲
烷、二氧化碳、乙烷、丙烷、乙烯、
丙烯、一氧化碳、硫化氢、氯化
氢、丙烯腈、氯气、光气、汞等窒
息性气体的作业

《》 GB 11984-2024

9

000	0000	00
000000	4.3.7 000000000000 0000000000 000 001.5 ~3.0 0000 000000000000 0000000000。	



9

《》 GB 11984-2024

项目	指标	备注
职业接触限值	4.3.12 短时间接触容许浓度 0~10X10 ⁻⁶ (毫克/立方米) 短时间接触容许浓度 1X10 ⁻⁶ (毫克/立方米) 短时间接触容许浓度 3x10 ⁻⁶ (毫克/立方米) 参照 GB/T 50493 。	：1ppm 1x10 ⁻⁶ (毫克/立方米) 。

【】 《》 GB/T 50493-2019 100%OEL 200%OEL 5%IDLH 10%IDLH 。

OEL 1mg/m³ 0.3ppm IDLH 88mg/m³ 。

《》 T/CCASC 1003-2021 0ppm-10ppm 1ppm 3ppm 。

0-10ppm 0-20ppm T/CCASC 1003-2021 1ppm 3ppm 。

9

《》 GB 11984-2024 □

□□□

□□□□

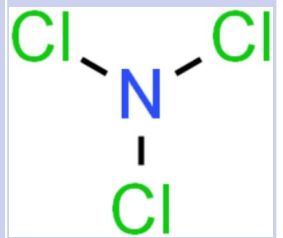
□□

□□□□□□ 4.3.14 □□□□□□□□□□□□ □□□□□□□□ □□



10

三氯化氮 (5.1.1 2008 4.6);

项目	描述	备注
一	5.1.1 三氯化氮 :a) 三氯化氮 0.5%(重量) 浓度 A 类 ;b) 三氯化氮 5%~20%;c) 三氯化氮 。	

【】 NCl_3 分子量 120.5 ° NCl_3 — 1.653 密度 $<-40^\circ\text{C}$ 沸点 $<71^\circ\text{C}$ 分解温度 95°C ° NCl_3 。

三氯化氮 °

三氯化氮 5% 。

NCl_3 2mol 三氯化氮 1mol 三氯化氮 3mol 。

460KJ 。

NCl_3 三氯化氮 。

三氯化氮 。

10

三氯化氮 (5.1.1 2008 4.6);

【】 NCl_3 —

1、

三氯化氮 NCl_3 是一种

2、“油状”

3、 NCl_3 是一种

三氯化氮 NCl_3 的浓度为 60g/L

4、;

5、 NCl_3 。

三氯化氮 NCl_3 是一种

三氯化氮 NCl_3 是一种



10

《》 GB 11984-2024

000	0000	00
—	5.1.2 00 000000。	

卫生部关于印发《高毒物品目录》的通知

卫法监发 [2003]142 号



序号	毒物名称	CAS No.	别名	英文名称	MAC (mg/m3)	PC-TWA (mg/m3)	PC-STEL (mg/m3)
35	氯甲基醚	107-30-2		Chloromethyl methyl ether	0.005	—	—
36	氯; 氯气	7782-50-5		Chlorine	1	—	—

危险化学品目录2015版 (节选)



序号	品名	别名	CAS 号	备注
2	氨	液氨; 氨气	7664-41-7	
49	苯	纯苯	71-43-2	
1289	硫化氢		7783-06-4	
1381	氯	液氯; 氯气	7782-50-5	剧毒

《》 GB 11984-2024 □

典型工艺

氯化钠（食盐）水溶液电解生产氯气、氢氧化钠、氢气；
氯化钾水溶液电解生产氯气、氢氧化钾、氢气。

重点监控工艺参数

电解槽内液位；电解槽内电流和电压；电解槽进出物料流量；可燃和有毒气体浓度；电解槽的温度和压力；原料中铵含量；氯气杂质含量（水、氢气、氧气、三氯化氮等）等。

安全控制的基本要求

电解槽温度、压力、液位、流量报警和联锁；电解供电整流装置与电解槽供电的报警和联锁；紧急联锁切断装置；事故状态下氯气吸收中和系统；可燃和有毒气体检测报警装置等。

宜采用的控制方式

将电解槽内压力、槽电压等形成联锁关系，系统设立联锁停车系统。
安全设施，包括安全阀、高压阀、紧急排放阀、液位计、单向阀及紧急切断装置等。

